

## Modulaire bereidingsapparatuur 700XP Fornuis, 4 elektrische ronde kookplaten 2,6 kW, elektrische oven

ARTIKEL \_\_\_\_\_

MODEL \_\_\_\_\_

NAAM \_\_\_\_\_

SIS \_\_\_\_\_

AIA \_\_\_\_\_



371016 (E7ECEH4RE0)

ELEKTRISCH FORNUIS, 4  
ronde kookplaten 2,6 kW,  
2/1GN oven 6 kW,  
400V-50/60-3N

### Omschrijving

#### Product Nr.

Fornuis met vier elektrische kookplaten Ø230 mm van 2,6 kW en een 2/1 GN elektrische oven, 6 kW. Zelfdragende roestvrijstalen constructie, extra versterkt. De achterwand en de zijwanden zijn omgezet uit één plaat roestvrijstaal. 1,5 mm dik roestvrijstalen bovenblad met vlakke bovenranden voor een strakke verbinding met andere 700XP units. Ventilatie opening met afneembaar roestvrijstalen rooster. De metalen bedieningsknoppen zijn verdiept op het front geplaatst. Gietijzeren ronde kookplaten, vast ingebouwd in het bovenblad met rondom lopende opvanggoot. De platen zijn regelbaar door middel van een 6-standen schakelaar, uitgevoerd met een controlelamp. Roestvrijstalen bak- en braadoven, 540x650x300 mm, met afgeronde hoeken en rondom isolatie. Geëmailleerde bodemplaat, voor een goede warmteverdeling. Dubbelwandige oven deur, naar beneden scharnierend. Uitneembare roestvrijstalen geleiderrekken met 3 paar geleiders voor 2/1GN of 1/1GN, met 60 mm tussanafstand. Keuze uit onderverwarming, bovenverwarming met grillfunctie of gelijktijdig onder- en bovenverwarming. Thermostatische temperatuur regeling, instelbaar 140 - 300°C, met oververhitting beveiliging. Inclusief verchroomd ovenrooster 2/1GN. 4 roestvrijstalen stelpoten, instelbaar 150 - 200 mm. IPX4 waterdicht.

### Uitvoering

- De vier ronde gietijzeren kookplaten van 2,6 kW zijn waterdicht ingebouwd in het naadloze bovenblad.
- De onderbouw bestaat uit een statische elektrisch verwarmde oven met een geïsoleerde deur en verwarmingselementen geplaatst onder de bodemplaat.
- De elektrische oven is uitgevoerd met separate thermostaten voor de boven en onder verwarmingselementen.
- Roestvrijstalen ovenruimte met 3 paar geleiders voor 2/1 GN roosters of platen.
- De oven met een bodemplaat van geribd geëmailleerd staal.
- De oven thermostaat is instelbaar tussen 140 ° C en 300 °C.
- Het speciale ontwerp van de bedieningsknoppen voorkomt waterinfiltratie.
- IPX4 water protectie.

### Constructie

- Alle uitwendige beplating is uitgevoerd in roestvrijstaal met Scotch Brite afwerking.
- Naadloos geperst bovenblad van 1,5 mm dik roestvrijstaal 1.4301 (AISI304).
- Haakse zijkanen zorgen voor een vlakke koppeling met andere units en voorkomen kieren en mogelijke vuilophoping tussen de apparaten.

### Goedkeuring

## Elektra

### Voltage

371016 (E7ECEH4RE0) 380-400 V/3 ph/50/60 Hz

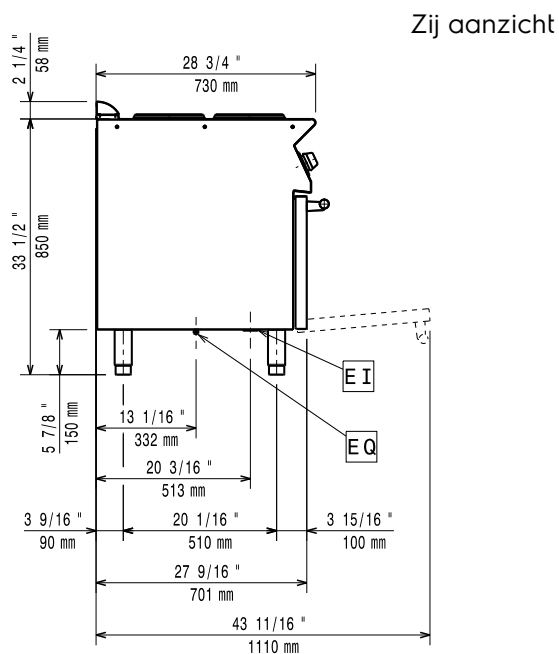
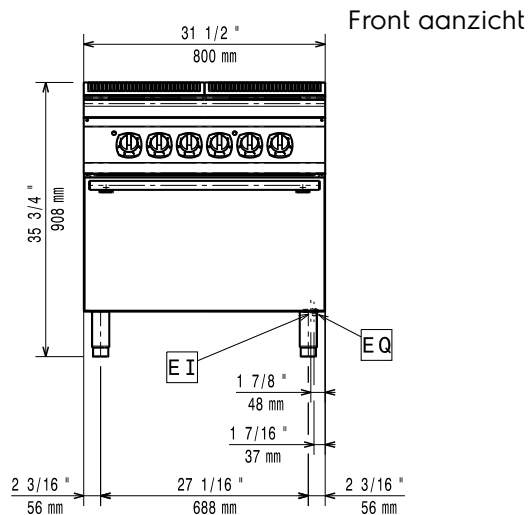
Elektrisch max. vermogen 16.4 kW

## Opstelling

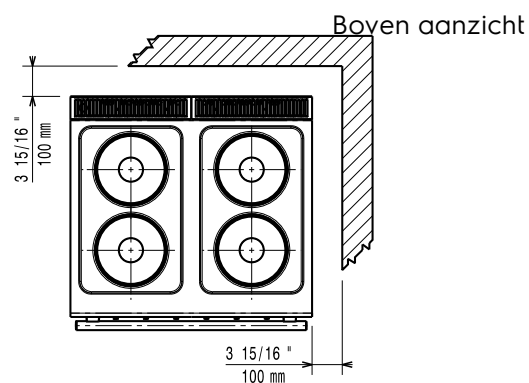
Indien het fornuis wordt geplaatst tegen of naast een temperatuur gevoelig apparaat, moet daartussen een veiligheidsopening van circa 150 mm komen of er moet warmte isolatie geplaatst worden.

## Algemene gegevens

Platen front, vermogen	2.6 - 2.6 kW
Platen achter, vermogen	2.6 - 2.6 kW
Platen front, afmetingen	Ø 230 Ø 230
Platen achter, afmetingen	Ø 230 Ø 230
Oven elektrisch vermogen	6 kW
Oven temperatuur	140 °C MIN; 300 °C MAX
Oven afmetingen, breedte	540 mm
Oven afmetingen, hoogte	300 mm
Oven afmetingen, diepte	650 mm
Externe afmetingen, lengte	800 mm
Externe afmetingen, breedte	730 mm
Externe afmetingen, hoogte	850 mm
Gewicht, netto	80 kg
Waterdichtheid index	IPX4



EI = Elektrische aansluiting  
EQ = Equipotentiaal schroef



**Meegeleverde accessoires**

- 1 stuks OVEN ROOSTER 2/1GN, PNC 164250  
verchroomd, voor 700XP-900XP oven

**Optionele accessoires**

- OVEN ROOSTER 2/1GN, verchroomd, PNC 164250   
voor 700XP-900XP oven
- AFDICHTINGSKIT en tape voor het PNC 206086   
afdichten van de koppelnaad tussen 2  
units
- WIELENSET, 2 bokwielen en 2 geremde PNC 206135   
zwenkwielen Ø125 mm, voor  
combinatie met een basisframe
- FRONTPLINT, roestvrijstaal, 800 mm, PNC 206148   
voor 100 mm hoge bouwkundige sokkel
- FRONTPLINT, roestvrijstaal, 800 mm PNC 206176
- 4 STELPOTEN, 100 mm hoog, voor PNC 206210   
plaatsing op een 100 mm hoge  
bouwkundige sokkel
- 2 ZIJPLINTEN, links en rechts, PNC 206249   
roestvrijstaal, 700XP
- 2 ZIJPLINTEN, links en rechts, PNC 206265   
roestvrijstaal, 700XP op 100 mm hoge  
bouwkundige sokkel
- KOLOMKRAAN MET ZWENKARM 1/2", PNC 206289   
voor koudwater of warmwater. De  
verlengingspijp 206291 (700XP) of  
206290 (900XP) wordt geadviseerd  
voor aansluiting op de waterleiding
- SET VAN 2 VERLENGINGSPIJPEN voor PNC 206291   
de kolomkraan 206289, 173 mm voor  
topunit en 693 mm voor vloerunit, voor  
doorvoer door de unit
- 2 ZIJ HANDRAILS, links en rechts, PNC 206307   
roestvrijstalen buis Ø30 mm, 700XP
- BASISFRAME voor opstelling op 4 PNC 206367   
poten of 4 wielen van 700XP-900XP  
vloermodellen met een totale breedte  
van 800 mm, voor combinatie met  
wielenset 206135
- ACHTERPANEEL 800 mm, bij eiland PNC 206374   
opstelling van 700XP-900XP  
vloermodel of topmodel op onderkast
- VENTILATIEKANAAL ROOSTER, 400 PNC 206400   
mm, roestvrijstaal, fijne maas
- 2 ZIJPANELEN, links en rechts, vlak PNC 216000   
roestvrijstaal, voor zichtzijde van  
vloermodel 700XP
- FRONT HANDRAIL 800 mm, PNC 216047   
roestvrijstalen buis Ø30 mm,  
700XP-900XP
- FRONT AFZETSCHAP 800x140 mm, PNC 216186   
roestvrijstaal, 700XP-900XP